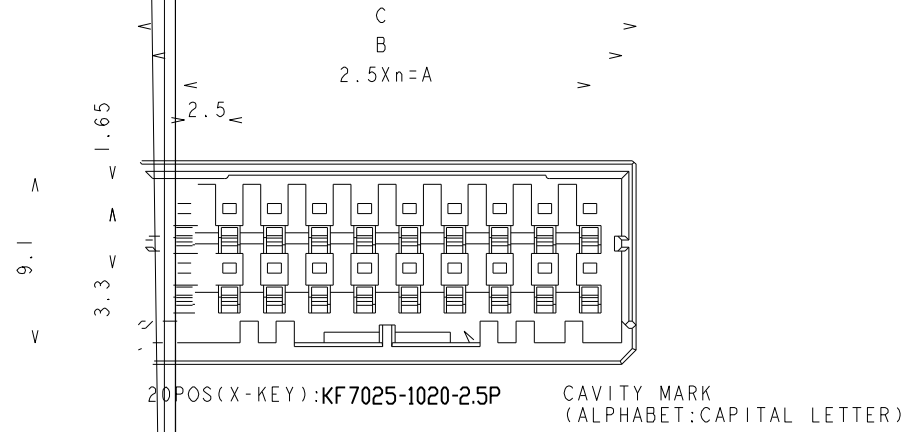
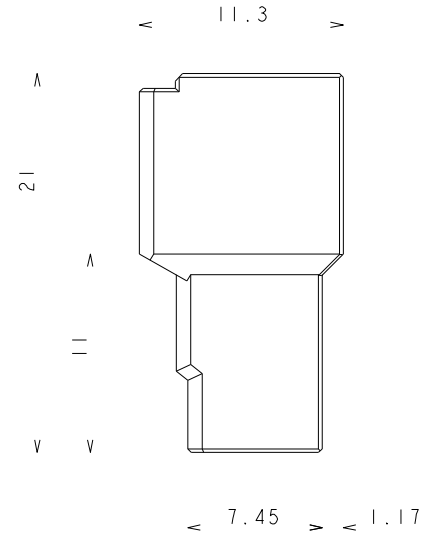


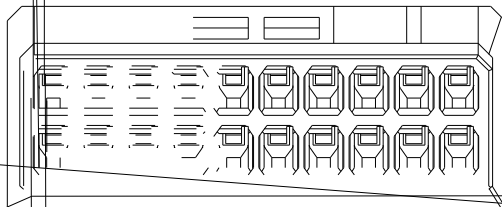
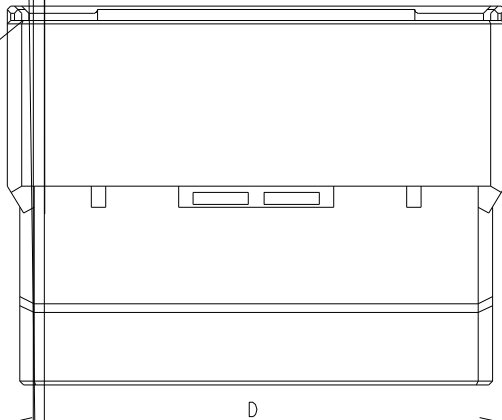
次: 1.0



20POS(X-KEY):KF7025-1020-2.5P



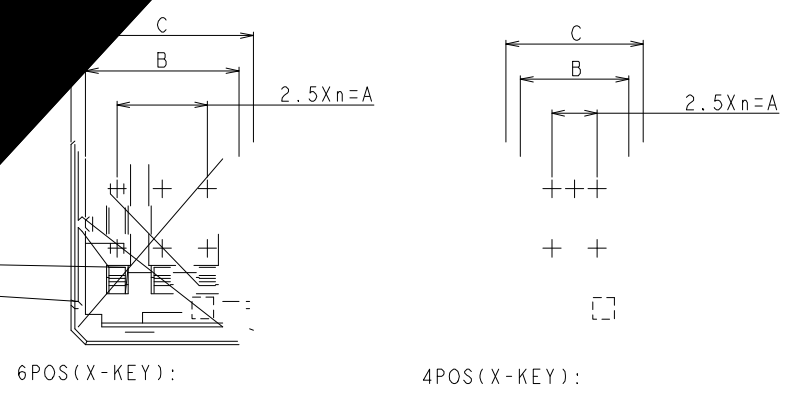
1.MATERIAL:GLASS FIBER



POS	n	A	B	C	D	PART NO
4P	1	2.5	5.9	7.6	3.1	KF7025-0204-2.5S
6P	2	5.0	8.4	10.1	3.3	KF7025-0306-2.5S
8P	3	7.5	10.9	12.6	3.3	KF7025-0408-2.5S
12P	5	12.5	15.9	17.6	8.3	KF7025-0612-2.5S
16p	7	17.5	20.9	22.6	8.3	KF7025-0816-2.5S
20P	9	22.5	25.9	27.6	8.3	KF7025-1020-2.5S

设计	李国常	序号	数量	材料	备注
校对					
审定	林振华				
客户型号					
第3角画法		标记	更改前数值	标记	更改前数值
产品材料/颜色		产品名称	母胶壳	产品型号	KF7025-1020-2.5S
		阶段标记	B	图纸编号	
		共1页 第1页	比例 1:1	单位 mm	设计日期 2018-07-30

: 1.0



设计	李国常	序号	数量	材料	备注
校对					
审定	林振华				
客户型号					
第3角画法		标记	更改前数值	标记	更改前数值
产品材料/颜色		产品名称	母胶壳	产品型号	
KT 深圳市康利通电子科技有限公司		阶段标记	B	图纸编号	
		共1页 第1页	比例 1:1	单位 mm	设计日期 2018-07-30