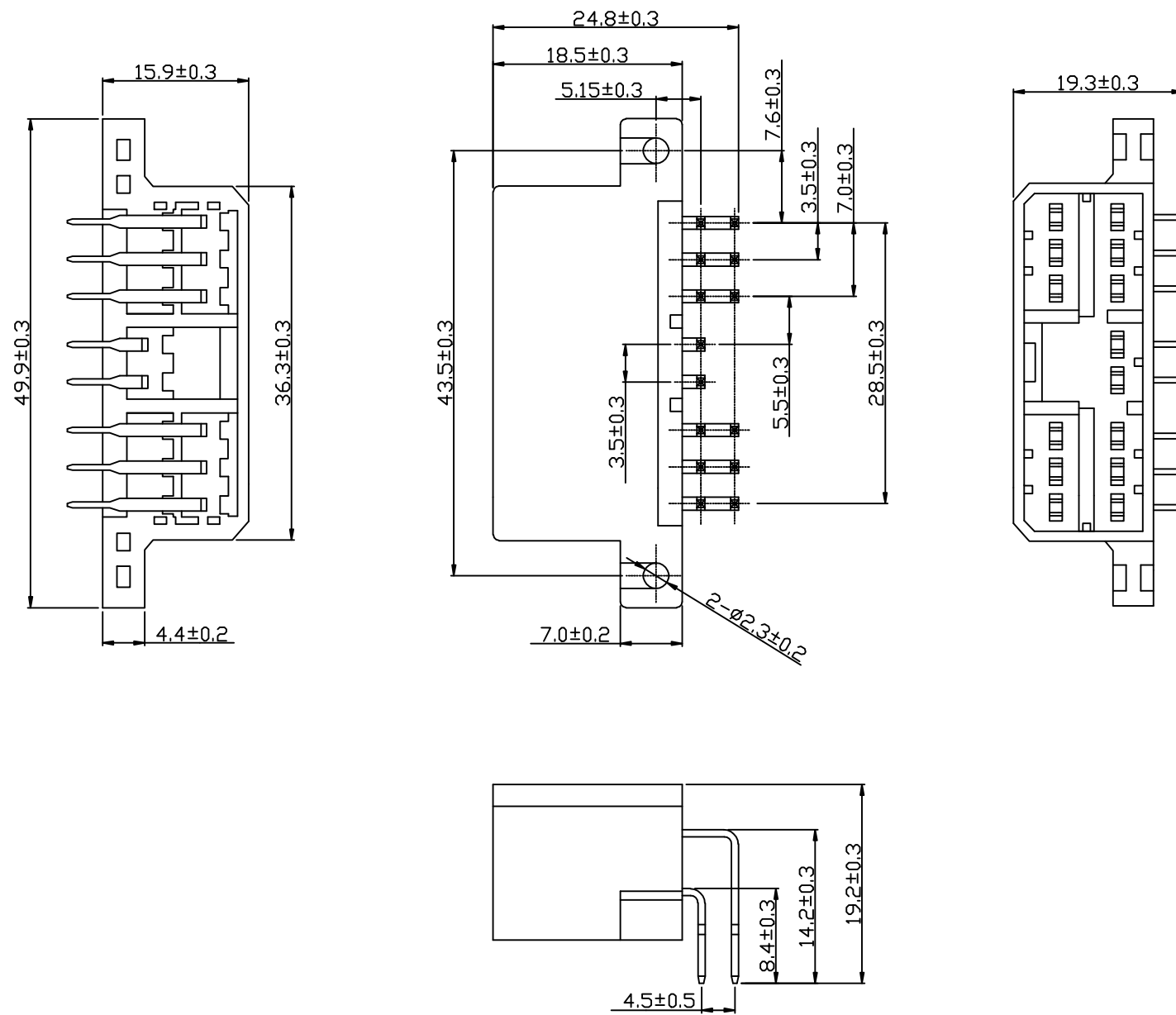
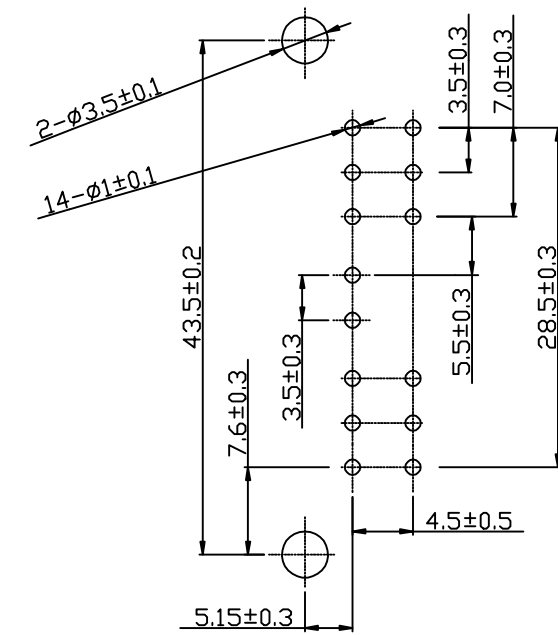


版次: 1.0



尺寸	A	B	C	D	E
1-6	0.03	0.05	0.08	0.10	0.15
6-18	0.05	0.08	0.10	0.15	0.20
30-50	0.08	0.10	0.15	0.20	0.25
30-50	0.10	0.15	0.20	0.25	0.30
50-80	0.15	0.20	0.25	0.35	0.50

PCB 板孔示意图



		3			
		2			
		1		PA66	白色
设计	李国常	序号	数量	材料	备注
校对					
审定	林振华				
客户型号					
第3角画法		标记	更改前数值	标记	更改前数值
更改日期					
产品材料/颜色		产品名称	14P 弯针	产品型号	KF7141-1.8-10AW
阶段标记			B	图纸编号	
共1页 第1页	比例	1:1	单位	mm	设计日期
深圳市康利通电子科技有限公司					2016-09-08