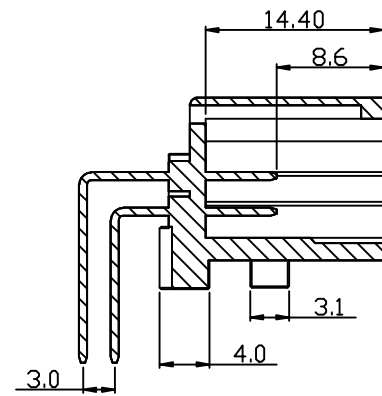
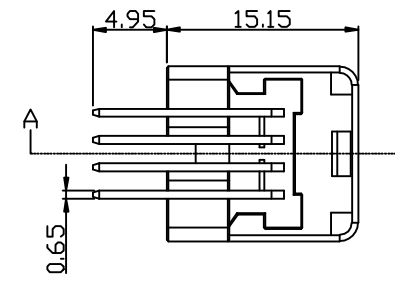
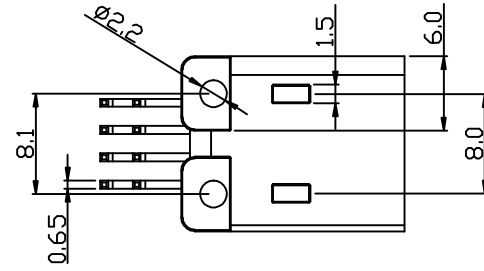
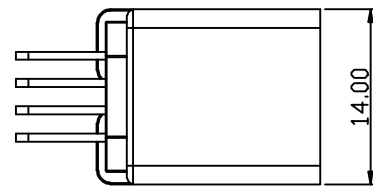
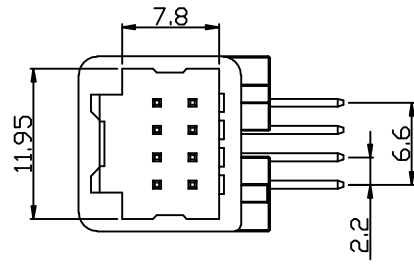
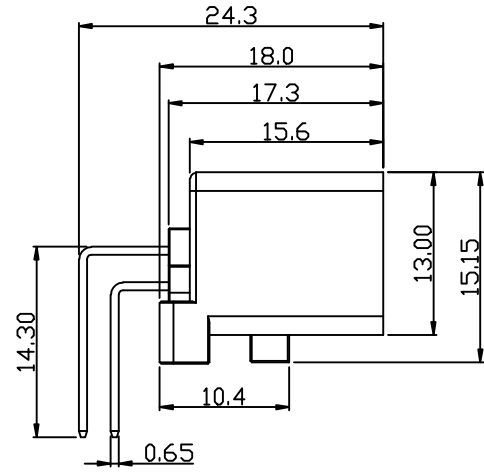


版次: 1.0

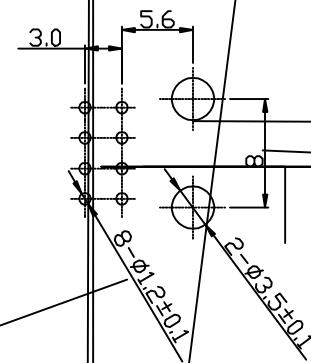
未标尺寸公差表

尺寸	A	B	C	D	E
1-6	0.03	0.05	0.08	0.10	0.15
6-18	0.05	0.08	0.10	0.15	0.20
30-50	0.08	0.10	0.15	0.20	0.25
30-50	0.10	0.15	0.20	0.25	0.30
50-80	0.15	0.20	0.25	0.35	0.50



A-A

PCB板孔示意图



技术要求

1. 未注公差按图纸右上角公差表制定;
2. 符合GB2423.17 中性盐雾试验要求;
3. 未注圆角R0.2;
4. 产品表面光滑, 无裂痕, 无毛刺, 倒角清晰;

3					
2					
1			增强	尼龙	白色
设计	李国常	序号	数量	材料	备注
校对					
审定	林振华				
客户型号					
第3角画法		标记	更改前数值	标记	更改前数值
更改日期					
产品材料/颜色		产品名称	8P 弯针	产品型号	KF-TL08P-W
		阶段标记	B	图纸编号	
共1页 第1页		比例	1:1	单位	mm
设计日期		2016-08-08			

深圳市康利通电子科技有限公司